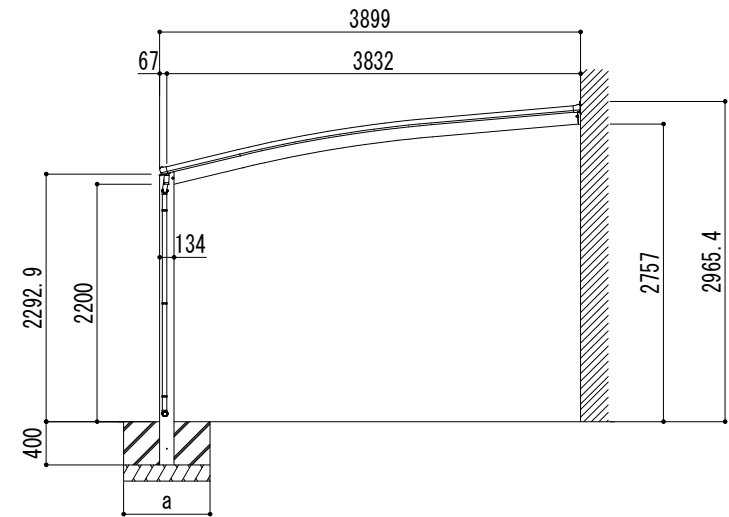
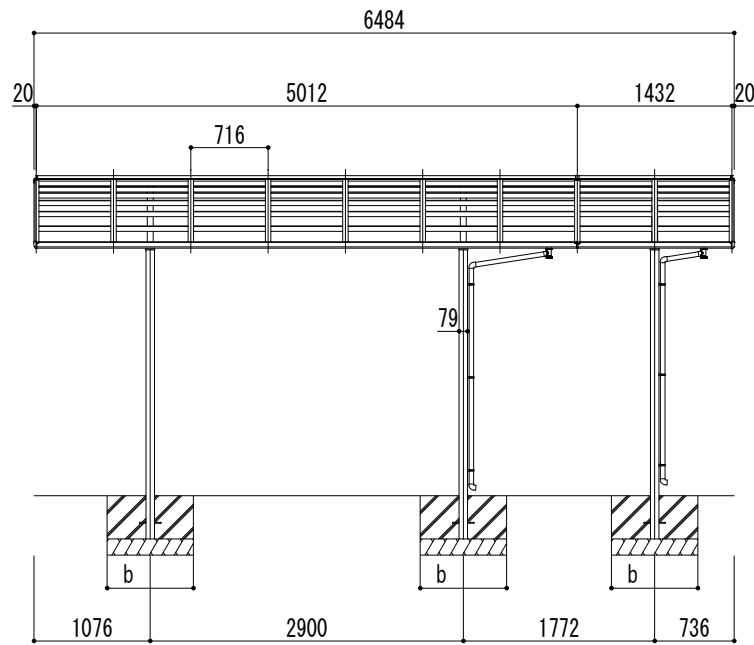


■基礎寸法表

間口呼称	奥行呼称	独立基礎			土間コンクリート考慮基礎		
		地耐力 (kN/m ²)			地耐力 (kN/m ²)		
		30	50	100	30	50	100
39	50+14	a・b	a・b	a・b	a・b	a・b	a・b
		850	800	750	450	450	450



変更記号

設計監理

殿

工事名

照査 担当 作図 尺度 御受領印

施工

殿

図面名

リアルポートⅣ 壁付タイプ
奥行延長(1台用+α) L50+14-W39 標準柱

1/40

年月日

Daisen (株)大仙

図番

